

PORTE DE SERVICE

Porte PSA

→ Porte de service pour locaux techniques, bureaux, sanitaires, salles blanches.

Description

Vantail

- Epaisseur 40 mm.
- Tôle acier galvanisé prélaqué 60/100 coloris blanc RAL 9010. Laque polyester 25 µ (1).
- Cadre périphérique en aluminium* (2).
- Ame polyuréthane injecté. Epaisseur 40 mm (3).
- Ouverture à 180 ° droite ou gauche **tirant** (à préciser à la commande).

Huisserie

- Aluminium en 2 parties *(4) (5).
- Assemblage par vis autoperceuses fournies (7).
- Habillage du passage en plaque polyrène 30/10 (6) pour épaisseur panneau → 60 mm.
- Epaisseur panneau de 60 mini à 130 maxi.

Ferrage

- Joint clipsé (8).
- Serrure à barillet européen.
- Garniture à béquille polyamide noir.
- Paumelles polyamide noir (9).
- Gâche inox emboutie facilement nettoyable.
- Dans le cas de 2 vantaux : verrou à enclenchement haut et bas sur le vantail semi-fixe (10) battue centrale (11).

Options

- Montage sur maçonnerie.
- Huisserie 4 faces.
- **Parément :**
 - Acier galvanisé prélaqué 60/100^{ème} coloris sable 42, laque polyester 25µ.
 - Acier prélaqué 75/100^{ème} : Vert RAL 6018 - Rouge RAL 3000 - Bleu RAL 5002 - Jaune RAL 1018.
 - Inox 6/10^{ème} qualité 304.
 - Polyester qualité alimentaire 20/10^{ème}. Coloris standard RAL : Blanc RAL 9010, Rouge 3000, Bleu 5012, Jaune 1018, Vert 6019.
- **Accessoires :**
 - Hublot méthacrylate DV 370 x 680 (LxH).
 - Oculus affleurant type SB 340 x 620 (LxH).
 - Gâche électrique.
 - Barre anti-panique BRICARD*.
 - Barillet haute sécurité pour organigramme (profil européen).
 - Ferme-porte.
 - Protection basse tôle aluminium grain de riz 16/10^{ème} (hauteur 850 mm).
 - Protection basse tôle inox 8/10^{ème} qualité 304 (hauteur 850 mm).
 - Protection basse polyéthylène 10 mm (hauteur 850 mm).

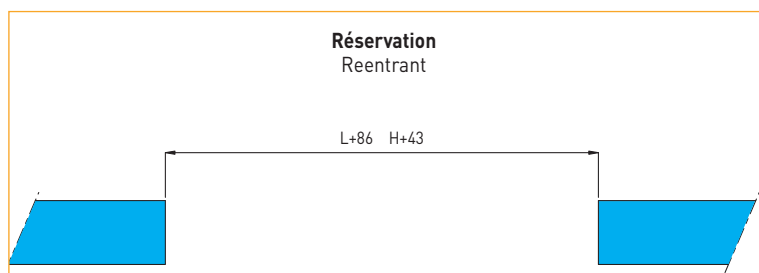
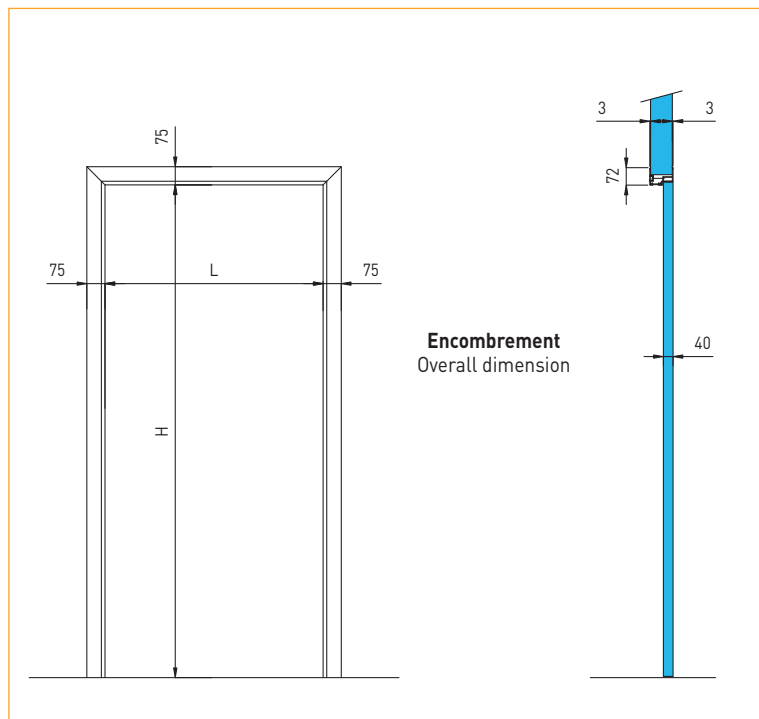
* Finition profil aluminium. Poudrage polyester 60 à 80 µ. Coloris gris RAL 7001.

* ou équivalent



Porte livrée avec notice de montage et d'entretien repérée par un numéro de série.

OPTIMA



	Passage libre		Découpe panneaux		Ext. Huisserie	
	Larg mm	Haut mm	Larg mm	Haut mm	Larg mm	Haut mm
N° 601001 - Porte Service PSA	706	2033	792	2076	856	2108
	806	2033	892	2076	956	2108
	906	2033	992	2076	1056	2108
	1006	2033	1092	2076	1156	2108
	706	2233	792	2276	856	2308
	806	2233	892	2276	956	2308
	906	2233	992	2276	1056	2308
	1006	2233	1092	2276	1156	2308
	706	2533	792	2576	856	2608
	806	2533	892	2576	956	2608
N° 601002 - Porte Service PSA DV	1406	2033	1492	2076	1556	2108
	1606	2033	1692	2076	1756	2108
	1806	2033	1892	2076	1956	2108
	2006	2033	2092	2076	2156	2108
	1406	2233	1492	2276	1556	2308
	1606	2233	1692	2276	1756	2308
	1806	2233	1892	2276	1956	2308
	2006	2233	2092	2276	2156	2308
	1406	2533	1492	2576	1556	2608
	1606	2533	1692	2576	1756	2608
1806	2533	1892	2576	1956	2608	
2006	2533	2092	2576	2156	2608	

Panelco se réserve le droit de modifier ses produits sans préavis - Document et photos non contractuels.



Produit en conformité avec la norme harmonisée NF EN 13241-1 et conforme aux dispositions de la directive européenne suivante : - 89/106/CEE : directive Produits de Construction.

Porte de service
Porte PSA





→ PSA doors

→ Service doors for technical cubicles, offices, sanitary facilities, or clean rooms.

► Description

Leaf

- Thickness 40 mm.
- Lacquered steel sheet 0.6 mm thick, colour white RAL 9010, polyester lacquered 25 µ thick (1).
- Aluminium* surround (2).
- Injected polyurethane core. Thickness 40 mm (3).
- 180° right or left hand opening (please stipulate at time of order).

Frame

- Aluminium, in 2 parts*(4) (5).
- Assembly by self-drilling screws supplied (7).
- Polyrene opening trim 3 mm thick (6) for panel thickness → 60 mm.
- Panel thickness from 60 mm min to 130 mm max.

Fittings

- Clip-on joint (8).
- Lock with European cylinder.
- Black polyamide handle.
- Black polyamide hinges (9).
- Easy cleaning stamped stainless steel lock striker.
- For 2 leaves: top and bottom trigger lock on the semi-fixed leaf (10) and astragal between the two leaves (11).

Options

- Fitting on masonry.
- 4-sided frame.

• Facing:

- Lacquered galvanised steel sheet 0.6 mm thick, colour: sand 42, polyester lacquer 25 µ thick.

- Lacquered steel sheet 0.75 mm thick, available in the following RAL colours:
Green RAL 6018 - Red RAL 3000 - Blue RAL 5002 - Yellow RAL 1018.
- 304 grade stainless steel, 0.6 mm thick.
- Food grade polyester facing 2 mm thick. Standard RAL colours: White RAL 9010 - Red RAL 3000 - Blue RAL 5012 - Yellow RAL 1018 - Green RAL 6019.

• Accessories:

- DV methacrylate window 370 x 680 (w x h).
- Flush fit SB type vision window 340 x 620 (width x height).
- Electrically operated door opener.
- BRICARD** panic push bar.
- High security cylinder for master key chart (European profile).
- Door closer.

- Base protection: aluminium sheet, rice grain finish, 1.6 mm thick, height 850 mm.

- Base protection: 304 grade stainless steel sheet, 0.8 mm thick, height 850 mm.

- Base protection: polyethylene 10 mm thick, height 850 mm.

* Aluminium profile finish: polyester powder coating 60 to 80 µ thick, colour grey RAL 7001.

Door supplied with assembly and service instructions identified by a serial number.

** or equivalent

→ Puerta PSA

→ Puerta de servicio para locales técnicos, oficinas, sanitarios, salas blancas.

► Descripción

Hoja

- Espesor 40 mm.
- Chapa de acero galvanizado prelacado 60/100 color blanco RAL 9010. Laca poliéster 25 µ (1).
- Marco periférico de aluminio* (2).
- Alma de poliuretano inyectado. Espesor 40 mm (3).
- Apertura a 180° derecha o izquierda tirante (a precisar en el pedido).

Marco

- Aluminio en 2 partes* (4) (5).
- Montaje por tornillos autorroscantes proporcionados (7).
- Revestimiento del paso en placa polirene 30/10 (6) para espesor del panel → 60 mm.
- Espesor el panel de 60 mínimo a 130 máximo.

Herraje

- Junta enclipsada (8).
- Cerradura de barrilete europeo.
- Guarnición con soporte de poliamida negro.
- Pernios de poliamida negro (9).
- Cerradura de acero inoxidable embutido fácilmente limpiable.
- En el caso de 2 hojas: cerrojo de enclavamiento alto y bajo sobre la hoja semifija (10) batiente central (11).

Opciones

- Montaje sobre albañilería.
- Marco 4 caras.

• Paramento :

- Acero galvanizado prelacado 60/100 color arena 42, laca poliéster 25 µ.
- Acero prelacado 75/100: Verde RAL 6018 - Rojo RAL 3000 - Azul RAL 5002 - Amarillo RAL 1018.
- Acero inoxidable 6/10 calidad 304.
- Poliéster calidad alimentaria 20/10. Colores estándares RAL: Blanco RAL 9010, Rojo 3000, Azul 5012, Amarillo 1018, Verde 6019.

• Accesorios :

- Ojo de buey de metacrilato DV 370 x 680 (LxA).
- Mirilla aflorante tipo SB 340 x 620 (LxA).
- Cerradura eléctrica.
- Barra de pánico BRICARD**.
- Barrilete de alta seguridad para organigrama (perfil europeo).
- Mecanismo para cierre de puertas.
- Protección baja chapa de aluminio grano de arroz 16/10 (altura 850 mm).
- Protección baja chapa de acero inoxidable 8/10 calidad 304 (altura 850 mm).
- Protección baja chapa de polietileno 10 mm (altura 850 mm).

* Acabado de perfil de aluminio. Espolvoreado de poliéster 60 a 80 µ. Color gris RAL 7001.

Puerta suministrada con manual de montaje y de mantenimiento identificada por un número de serie.

** o equivalente

