

# PORTE PIVOTANTE

## Porte PPA

→ Porte pivotante isotherme pour chambre froide à température positive ou négative. Revêtement tôle acier prélaqué ou polyester.

### Description

#### Vantail

- Vantail épaisseur 60 ou 90 mm en applique pour  $T^{\circ} > 0$ .
- Vantail épaisseur 90, 120 ou 150 mm semi-encasté pour  $T^{\circ} < 0$ .
- Tôle acier galvanisé prélaqué 60/100 coloris blanc RAL 9010. Laque polyester 25  $\mu$  (1).
- Entourage aluminium\* (2).
- Pour  $T^{\circ} < 0$ , (sauf épaisseur 90 mm) contre porte entourage aluminium\* (2b).
- Ame polyuréthane injecté (3).
- Ouverture à 180° gauche ou droite à préciser à la commande.

#### Huisserie

- Huisserie extérieure aluminium\* à rupture thermique (12).
- Pied d' huisserie à sceller dans le sol (50 mm) (4).
- Huisserie intérieure aluminium\*.
- Pied d' huisserie au niveau 0 (5).
- Habillage du passage en polyrène 30/10 (6).
- Assemblage des huisseries par contreperçage de la cloison et goujons filetés (7).

#### Ferrage

- Joint d'étanchéité clipsé sur 3 côtés (8).
- Bavette d'étanchéité réglable et ajustable au sol en bas de porte (9).
- Fermeture 1 point FERMOD 921 HP, condamnation à clé, décondamnation intérieure type "coup de poing".
- Charnières à rampe FERMOD 456, dégondables porte ouverte (556 pour porte de 1500 x 2200 épaisseur 90 et 150).
- Fermeture 3 points 1956 pour  $H > 2500$  mm.

\* Finition profil aluminium. Poudrage polyester 60 à 80  $\mu$ . Coloris gris RAL 7001.

#### Système chauffant $T^{\circ} < 0$

- Cordon 220 V facilement accessible par dévissage du cache frontal (10).
- Joint sous porte (11).
- Seuil aluminium.

Prescription de montage : Installation d'un coupe-circuit à portée de main. Raccordement à la terre impératif.

#### Options

- Montage sur maçonnerie avec ou sans habillage d'embrasure (tôle laquée 75/100<sup>ème</sup> ou tôle inox 12/10<sup>ème</sup> qualité 304).

#### • Parement :

- Acier galvanisé prélaqué 60/100<sup>ème</sup> coloris sable 42, laque polyester 25 $\mu$ .
- Acier prélaqué 75/100<sup>ème</sup> : Vert RAL 6018 - Rouge RAL 3000 - Bleu RAL 5002 - Jaune RAL 1018.
- Inox 6/10<sup>ème</sup> qualité 304.
- Polyester qualité alimentaire 20/10<sup>ème</sup>. Coloris standard RAL : Blanc 9010, Rouge 3000, Bleu 5012, Jaune 1018, Vert 6019.
- Double vantail : nous consulter.

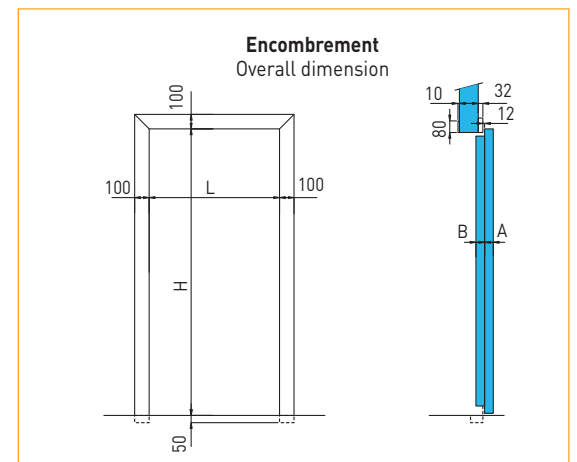
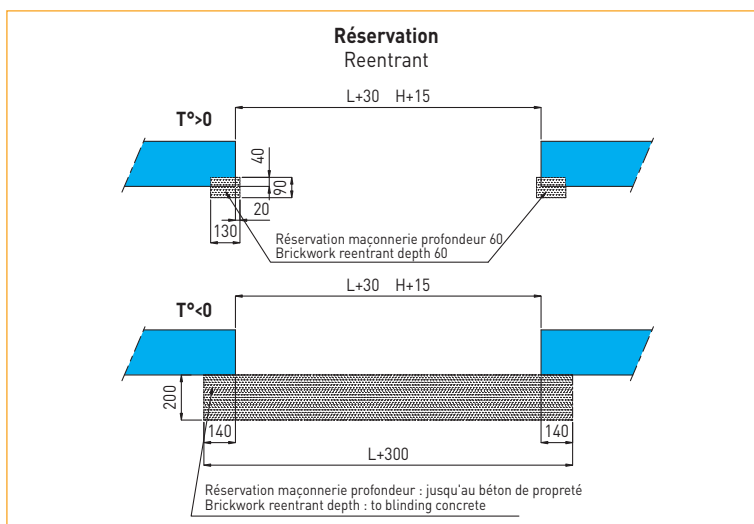
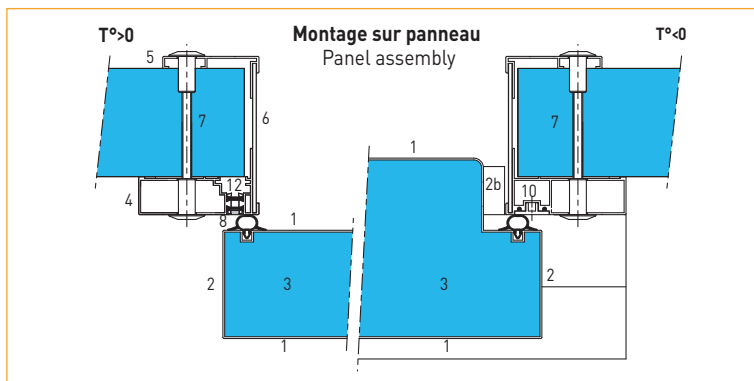
#### • Accessoires :

- Oculus méthacrylate 400 x 600 (L x H) pour vantail épaisseur 60 mm.
- Oculus à cadre inox + verre stadip pour porte épaisseur 60 & 90 mm.
- Ferme-porte.
- Barre anti-panique pour  $H < 2501$  mm.
- Passage de rail.
- Protection tubulaire acier galvanisé ou inox.
- Protection basse, tôle aluminium grain de riz 16/10<sup>ème</sup> (hauteur 1000 mm).
- Protection basse inox 8/10<sup>ème</sup> qualité 304 (hauteur 1000 mm).
- Protection basse polyéthylène 10 mm (hauteur 1000 mm).



Porte livrée avec notice de montage et d'entretien repérée par un numéro de série.

	Passage libre		Découpe panneaux		Ext. Huisserie	
	Larg mm	Haut mm	Larg mm	Haut mm	Larg mm	Haut mm
N° 600001 Porte pivotante PPA + 60	800	2000	830	2015	1000	2100
	1000	2000	1030	2015	1200	2100
	1200	2200	1230	2215	1400	2300
	1500	2200	1530	2215	1700	2300
N° 600002 Porte pivotante PPA + 90	800	2000	830	2015	1000	2100
	1000	2000	1030	2015	1200	2100
	1200	2200	1230	2215	1400	2300
	1500	2200	1530	2215	1700	2300
N° 600003 Porte pivotante PPA - 90	800	2000	830	2015	1000	2100
	1000	2000	1030	2015	1200	2100
	1200	2200	1230	2215	1400	2300
	1500	2200	1530	2215	1700	2300
N° 600004 Porte pivotante PPA - 120	800	2000	830	2015	1000	2100
	1000	2000	1030	2015	1200	2100
	1200	2200	1230	2215	1400	2300
	1500	2200	1530	2215	1700	2300
N° 600005 Porte pivotante PPA - 150	800	2000	830	2015	1000	2100
	1000	2000	1030	2015	1200	2100
	1200	2200	1230	2215	1400	2300
	1500	2200	1530	2215	1700	2300



Panelco se réserve le droit de modifier ses produits sans préavis - Document et photos non contractuels.

OPTIMA



Produit en conformité avec la norme harmonisée NF EN 13241-1 et conforme aux dispositions de la directive européenne suivante : - 89/106/CEE : directive Produits de Construction.

Porte pivotante  
Porte PPA



# HINGED DOORS

# PUERTA PIVOTANTE



## → PPA doors

→ Insulated hinged doors for cold stores at temperatures above or below zero. Lacquered steel sheet or polyester facings.

### Description

#### Leaf

- Overlap fitting with leaf thickness 60 or 90 mm for  $T^{\circ} > 0$ .
- Semi-flush fitting with leaf thickness 90, 120 or 150 mm for  $T^{\circ} < 0$ .
- Lacquered galvanised steel sheet 0.6 mm thick, colour white RAL 9010. Polyester lacquer 25  $\mu$  thick (1).
- Aluminium surround\* (2).
- For  $T^{\circ} < 0$  (except thickness 90 mm), inner door with aluminium surround\* (2b).
- Injected polyurethane core (3).
- 180° right or left hand opening (please stipulate at time of order).

#### Frame

- Aluminium\* exterior frame with thermal break (12).  
Frame base to be set into the floor (50 mm) (4).
- Aluminium\* interior frame\*.  
Frame base set flush with floor 0 (5).
- Polyurethane opening trim 3 mm thick (6).
- Frame assembly by counter-drilling the partition and inserting threaded studs (7).

#### Fittings

- Clip-on sealing joint on 3 sides (8).
- Adjustable sealing skirt at the bottom of the door (9) that can be positioned to suit the floor.
- FERMOD 921 single-point lock, key operated, palm button type interior release.
- FERMOD 456 rising butt hinges, door unhingable when open (556 for door 1,500 x 2,200 thicknesses 90 and 150 mm).
- 1956 three-point lock for  $H > 2,500$  mm.

#### Heating system for $T^{\circ} < 0$

- 220 V lead easily accessible by unscrewing the front cover (10).
- Sealing joint under door (11).
- Aluminium sill.

**Installation instructions:** Installation of a circuit breaker within easy reach. The installation must be earthed.

#### Options

- Fitting on masonry with or without opening trim (lacquered steel sheet 0.75 mm thick or 304 grade stainless steel 1.2 mm thick).
- Frame on all 4 sides.
- **Facing:**
  - Lacquered galvanised steel facing 0.6 mm thick, colour sand 42, polyester lacquer 25  $\mu$  thick.
  - Lacquered steel sheet 0.75 mm thick, available in the following RAL colours: Green RAL 6018 - Red RAL 3000 - Blue RAL 5002 - Yellow RAL 1018.
  - 304 grade stainless steel facing, 0.6 mm thick.
  - Food grade polyester facing 2 mm thick. Standard RAL colours: White RAL 9010 - Red RAL 3000 - Blue RAL 5012 - Yellow RAL 1018 - Green RAL 6019.
  - Double leaves: please contact us.
- **Accessories:**
  - Methacrylate visibility window 400 x 600 (L x H) for leaf thickness 60 mm.
  - Visibility window with stainless steel frame + Stadip glass for door thickness 60 & 90 mm.
  - Door closer.
  - Panic push bar for  $H < 2,501$  mm.
  - Passage for handling rail.
  - Protection by tubular protective bars made of galvanised or stainless steel.
  - Base protection: aluminium sheet, rice grain finish, 1.6 mm thick, height 1,000 mm.
  - Base protection: 304 grade stainless steel, sheet, 0.8 mm thick, height 1,000 mm.
  - Base protection: polyethylene 10 mm thick, height 1,000 mm.

\* Aluminium profile finish: polyester powder coating 60 to 80  $\mu$  thick, colour grey RAL 7001.

Door supplied with assembly and service instructions identified by a serial number.

## → Puerta PPA

→ Puerta pivotante isotérmica para cámara frigorífica a temperatura positiva o negativa. Revestimiento de chapa de acero prelacado o poliéster.

### Descripción

#### Hoja

- Hoja espesor 60 ó 90 mm en aplique para  $T^{\circ} > 0$ .
- Hoja espesor 90, 120 ó 150 mm semiencastrada para  $T^{\circ} < 0$ .
- Chapa de acero galvanizado prelacado 60/100 color blanco RAL 9010. Laca poliéster 25  $\mu$  (1).
- Cerco de aluminio\* (2).
- Para  $T^{\circ} < 0$ , (salvo espesor 90 mm) contra puerta cerco de aluminio\* (2b).
- Alma de poliuretano inyectado (3).
- Apertura a 180° izquierda o derecha a precisar durante el pedido.

#### Marco

- Marco exterior de aluminio\* de ruptura térmica (12).  
Pie de marco por anclar en el suelo (50 mm) (4).
- Marco interior de aluminio\*.
- Pie de marco a nivel 0 (5).
- Revestimiento del paso de polímero 30/10 (6).
- Ensamblaje de los marcos por contraperforado del tabique y pernos roscados.(7).

#### Herraje

- Junta de estanqueidad eclipsada en 3 lados (8).
- Babero de estanqueidad regulable y ajustable en el suelo debajo de la puerta (9).
- Cierre 1 punto FERMOD 921, bloqueo con llave, desbloqueo interior tipo "seta".
- Bisagras con rampa FERMOD 456, desgozables puerta abierta (556 para puerta de 1500 x 2200 espesor 90 y 150).
- Cierre 3 puntos 1956 para  $A > 2500$  mm.

#### Sistema calentador $T^{\circ} < 0$

- Cerdón 220 V fácilmente accesible por destornillado de la tapa frontal (10).
- Junta bajo puerta (11).
- Umbral de aluminio.

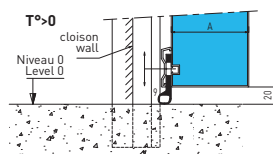
**Prescripción de montaje:** Instalación de un cortacircuitos al alcance de la mano. Conexión a la tierra obligatoria.

#### Opciones

- Montaje sobre albañilería con o sin revestimiento de vano (chapa lacada 75/100 o chapa de acero inoxidable 12/10 calidad 304).
- Marco 4 caras.
- **Paramento:**
  - Acero galvanizado prelacado 60/100 color arena 42, laca poliéster 25  $\mu$ .
  - Acero prelacado 75/100: Verde RAL 6018 - Rojo RAL 3000 - Azul RAL 5002 - Amarillo RAL 1018.
  - Acero inoxidable 6/10 calidad 304.
  - Poliéster calidad alimentaria 20/10. Colores estándares RAL: Blanco 9010, Rojo 3000, Azul 5012, Amarillo 1018, Verde 6019.
- Doble hoja: consultarnos.
- **Accesorios:**
  - Mirilla metacrilato 400 x 600 (L x A) para hoja espesor 60 mm.
  - Mirilla con marco de acero inoxidable + vidrio stadip para puerta espesor 60 y 90 mm.
  - Mecanismo para cierre de puertas.
  - Barra de pánico para  $A < 2501$  mm.
  - Paso de carril.
  - Protección tubular acero galvanizado o acero inoxidable.
  - Protección baja chapa de aluminio grano de arroz 16/10 (altura 1000 mm).
  - Protección baja acero inoxidable 8/10 calidad 304 (altura 1000 mm).
  - Protección baja chapa de polietileno 10 mm (altura 1000 mm).

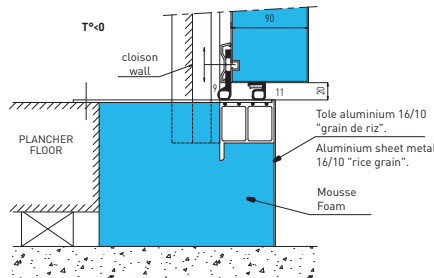
\* Acabado de perfil de aluminio. Espolvoreado de poliéster 60 a 80  $\mu$ . Color gris RAL 7001.

Puerta suministrada con manual de montaje y de mantenimiento identificada por un número de serie.

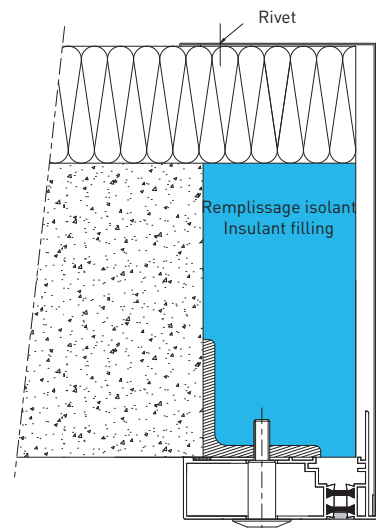


### Montage seuil Threshold assembly

Option plancher préfabriqué  
Prefabricated floor option



### Montage sur maçonnerie Brickwork assembly



Hinged doors  
Puerta pivotante