

PORTE PIVOTANTE

Porte PPI

Porte pivotante isotherme pour chambre froide à température positive ou négative. Revêtement polyester.

Description

Vantail

- Epaisseur 40 mm.
- Parement polyester Blanc RAL 9010 qualité alimentaire (1).
- Cadre périphérique en inox qualité 304 (2).
- Ame polyuréthane injecté (3).

Huisserie

- Pour T° > 0, inox qualité 304 en forme de "C" avec remplissage styrofoam 3 pièces sans seuil (4).
- Pour T° < 0, cadre 1 pièce avec seuil contre cadre en 3 parties (4).
- Assemblage par contreperçage de la cloison et goujons filetés (5).

Ferrage

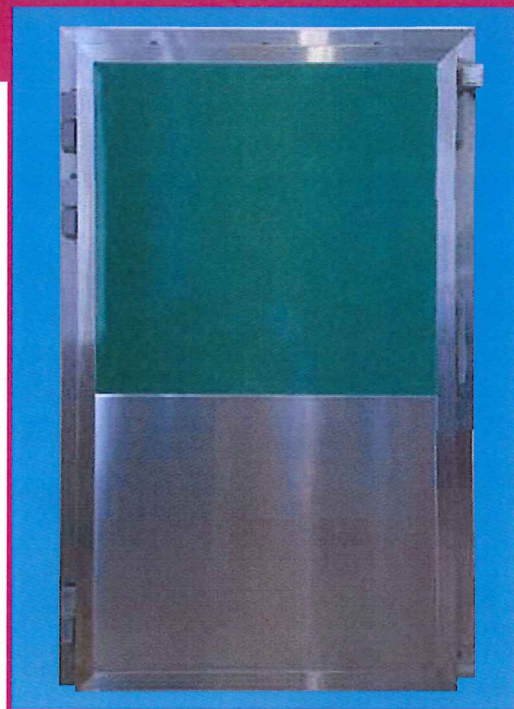
- Vantail en applique pour T° > 0.
- Vantail semi-encastré pour T° < 0.
- Joint d'étanchéité clipsé sur 3 côtés (6).
- Bavette d'étanchéité réglable et ajustable au sol en bas de porte avec raidisseur inox (7).
- Joint sous porte (8) pour T° < 0.
- Fermeture 1 point FERMOD 921 condamnation à clé, décondamnation intérieure d'urgence type "coup de poing".
- Charnières à rampe FERMOD n°583, dégondable porte ouverte.

Système chauffant T° < 0

- Cordon 220 V facilement accessible par dévissage du cache frontal (9).
- Seuil aluminium.

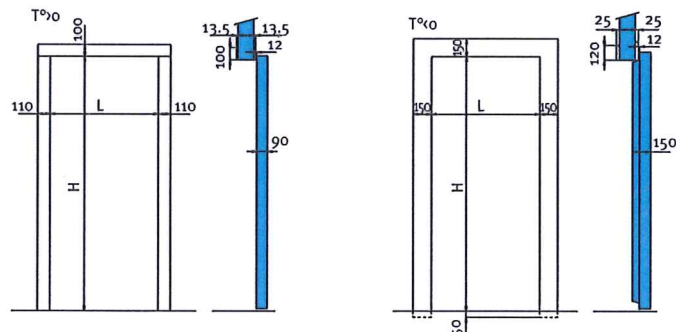
Options

- Montage : sur maçonnerie (huisserie inox).
- Parement
 - Inox 6/10^{ème} qualité 304.
 - Polyester qualité alimentaire 20/10^{ème}. Coloris standard RAL : Blanc RAL 9010, Rouge 3000, Bleu 5012, Jaune 1018, Vert 6019.
- Double vantail : nous consulter.
- Accessoires
 - Ferme-porte TS 83.
 - Hublot double vitrage, entourage inox.
 - Barre anti-panique.
 - Passage de rail de manutention.
 - Protection tubulaire inox.
 - Protection basse, inox 8/10^{ème} qualité 304 hauteur 1000 mm.

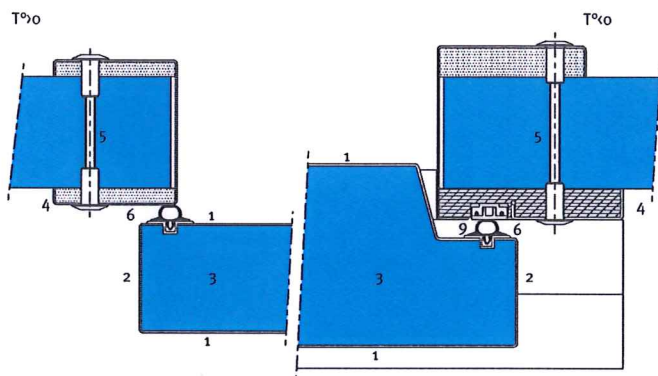


Porte livrée avec notice de montage et d'entretien repérée par un numéro de série.

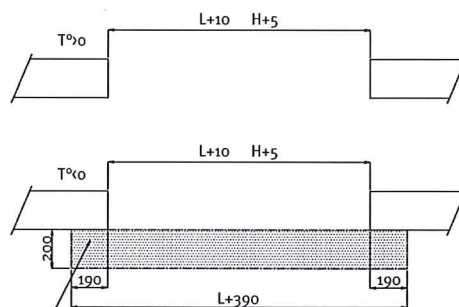
Encombrement Overall dimension



Montage sur panneau Panel assembly



Réservation Reentrant



Réservation maçonnerie profondeur : jusqu'au béton de propreté
Brickwork reentrant depth : to blinding concrete

	Passage libre		Découpe panneaux		Ext. Huisserie	
	Larg mm	Haut mm	Larg mm	Haut mm	Larg mm	Haut mm
N° 620001 Porte Pivotante PPI +	800	2000	810	2005	1000	2100
	1000	2000	1010	2005	1200	2100
	1200	2200	1210	2205	1400	2300
	1500	2200	1510	2205	1700	2300
	1500	2500	1510	2505	1700	2600
N° 620002 Porte Pivotante PPI -	800	2000	810	2005	1100	2150
	1000	2000	1010	2005	1300	2150
	1200	2200	1210	2205	1500	2350
	1500	2200	1510	2205	1800	2350
	1500	2500	1510	2505	1800	2650

PRESTIGE



Produit en conformité avec la norme harmonisée NF EN 13241-1 et conforme aux dispositions de la directive européenne suivante : - 89/106/CEE : directive Produits de Construction.

Porte pivotante
Porte PPI



HINGED DOORS

PPI doors

... Insulated hinged doors for cold stores at temperatures above or below zero. Polyester facings.

Description

Leaf

- Thickness 40 mm.
- Food grade polyester facing, white RAL 9010 (1).
- 304 grade stainless steel frame (2).
- Injected polyurethane core (3).

Frame

- For T° > 0, 304 grade stainless steel, C profile, in 3 parts, with Styrofoam filling, without sill (4).
 - For T° < 0, one-piece frame with sill, inner frame in 3 parts (4).
- Assembly by counter-drilling the partition and inserting threaded studs (5).

Fittings

- Overlap leaves for T° > 0.
- Semi-flush leaves for T° < 0.
- Clip-on sealing joint on 3 sides (6).
- Adjustable sealing skirt at the bottom of the door (7) that can be positioned to suit the floor, with stainless steel reinforcement.
- Sealing joint under the door (8) for T° < 0.
- FERMOD 921 single-point lock, key operated, palm button type interior release.
- FERMOD rising butt hinges n°583, door unhingeable when open.

Heating system for T° < 0

- 220 V lead easily accessible by unscrewing the front cover (9).
- Aluminium sill.

Options

- Fitting on masonry (stainless steel frame).
- Facing
 - 304 grade stainless steel facing, 0.6 mm thick.
 - Food grade polyester facing 2 mm thick.
- Standard RAL colours: White RAL 9010 - Red RAL 3000 - Blue RAL 5012 - Yellow RAL 1018 - Green RAL 6019.
- Double leaves: please contact us.
- Accessories
 - TS 83 door closer.
 - Visibility window with double glazing, stainless steel surround.
 - Panic push bar.
 - Passage for handling rail.
 - Protection by tubular stainless steel bars.
 - Base protection: 304 grade stainless steel, sheet, 0.8 mm thick, height 1,000 mm.

Door supplied with assembly and service instructions identified by a serial number.

PUERTA PIVOTANTE

Puerta PPI

... Puerta pivotante isotérmica para cámara frigorífica a temperatura positiva o negativa. Revestimiento de poliéster.

Descripción

Hoja

- Espesor 40 mm.
- Paramento poliéster Blanco RAL 9010 calidad alimentaria (1).
- Marco periférico de acero inoxidable calidad 304 (2).
- Alma de poliuretano inyectado (3).

Marco

- Para T° > 0, acero inoxidable calidad 304 en forma de "C" con llenado styrofoam 3 piezas sin umbral (4).
 - Para T° < 0, marco 1 pieza con umbral contra marco en 3 partes (4).
- Ensamblaje por contraperforado del tabique y pernos roscados (5).

Herraje

- Hoja en aplique para T° > 0.
- Hoja semiencastrada para T° < 0.
- Junta de estanqueidad enclipsada en 3 lados (6).
- Babero de estanqueidad regulable y ajustable en el suelo debajo de la puerta con refuerzo de acero inoxidable (7).
- Junta bajo puerta (8) para T° < 0.
- Cierre 1 punto FERMOD 921, bloqueo con llave, desbloqueo interior de urgencia tipo "seta".
- Bisagras de rampa FERMOD n°583, desgoznables puerta abierta.

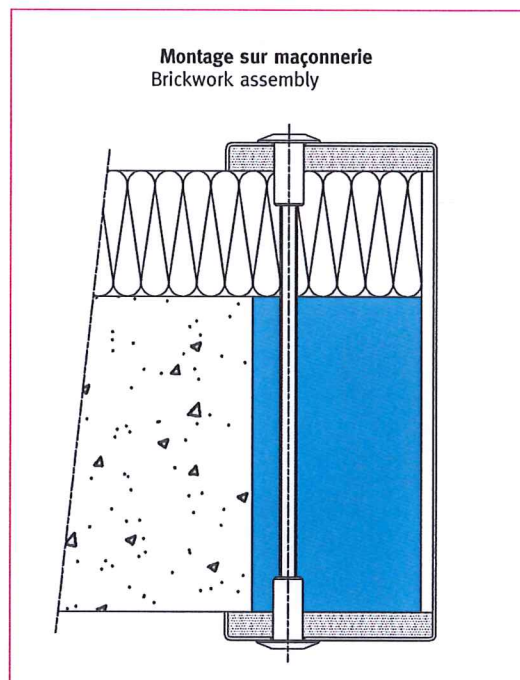
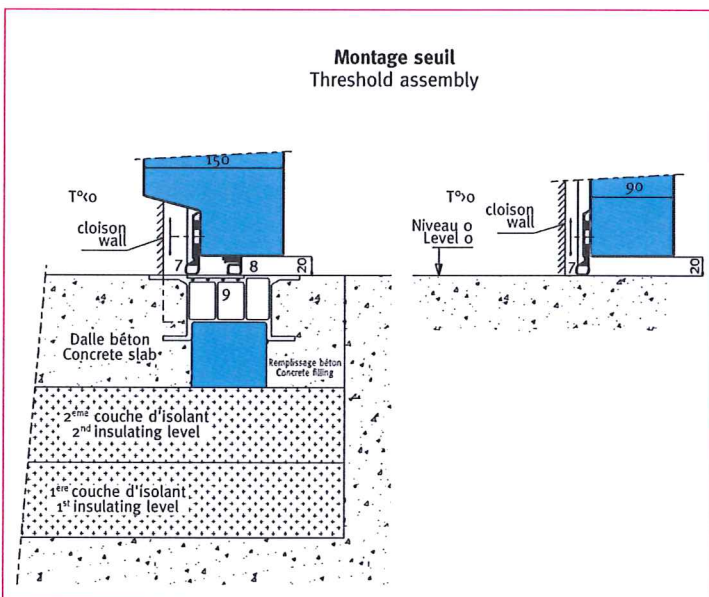
Sistema calentador T° < 0

- Cordón 220 V fácilmente accesible por destornillado de la tapa frontal (9).
- Umbral de aluminio.

Opciones

- Montaje: sobre albañilería (marco de acero inoxidable).
- Paramento
 - Acero inoxidable 6/10 calidad 304.
 - Poliéster calidad alimentaria 20/10.
- Colores estándares RAL: Blanco RAL 9010, Rojo 3000, Azul 5012, Amarillo 1018, Verde 6019.
- Doble hoja: consultarnos.
- Accesorios
 - Mecanismo para cierre de puertas TS 83.
 - Ojo de buey de doble acristalamiento, cerco de acero inoxidable.
 - Barre antipánico.
 - Paso de carril de manutención.
 - Protección tubular de acero inoxidable.
 - Protección baja, acero inoxidable 8/10 calidad 304 altura 1000 mm.

Puerta suministrada con manual de montaje y de mantenimiento identificada por un número de serie.



Plasteurop reserves the right to modify its products without notice. Document and photos not binding. Plasteurop se reserva el derecho de modificar sus productos sin previo aviso - Documento y fotografías no contractuales.

