

PORTE COULISSANTE

Porte PCLP

→ Porte coulissante isotherme légère pour chambre froide à température positive. Revêtement polyester. Poids du vantail < 80 kg : Rail 2320 - Poids du vantail < 120 kg : Rail 2420.

Description

Vantail

- Epaisseur 60 ou 90 mm.
- Parement polyester coloris blanc RAL 9010 qualité alimentaire (1).
- Cadre périphérique en polyester teinté gris (2).
- Ame polyuréthane injecté (3).

Huisserie

- Inox qualité 304 en forme de U en 3 pièces (12).
- Assemblage par mastic colle PU.

Ferrage

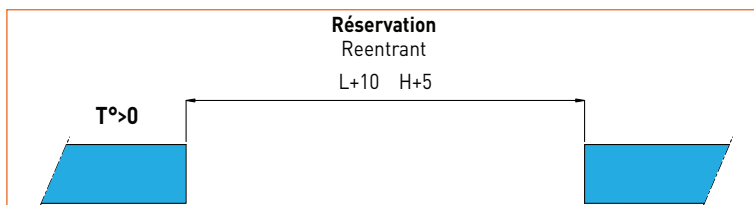
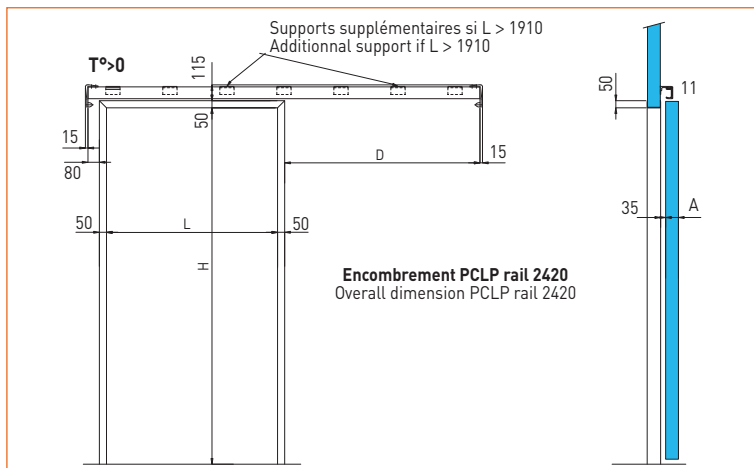
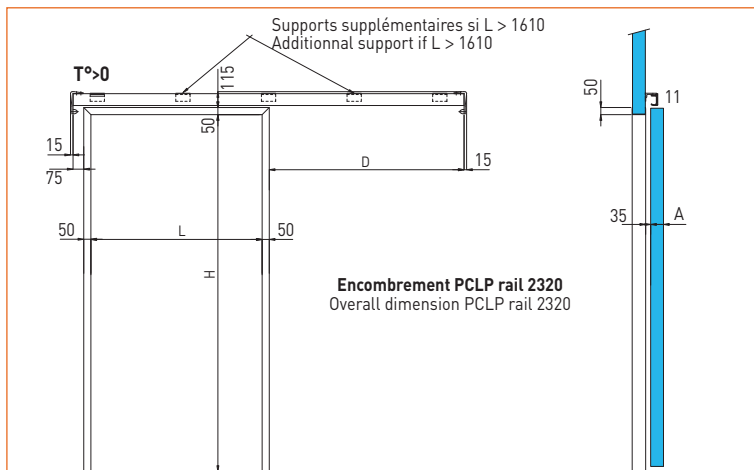
- Joint FERMOD n° 8511 sur 3 côtés (7).
- Bourrelet inférieur FERMOD n°250 (8) rail 2320.
- Bourrelet inférieur FERMOD n°3350 (8) Rail 2420.
- Rail coulissant FERMOD n°2320 (jusqu'à 80 kg) ou n°2420 (jusqu'à 120 kg) assurant l'étanchéité par placage du joint sur l'huisserie (11).
- Fixation du rail sur panneau par goujons et contre support composite.
- Poignée de tirage intérieure & extérieure FERMOD livrées montées.
- 2 sabots de guidage à fixer au sol.
- Butée d'ouverture et de fermeture livrées montées.

Options

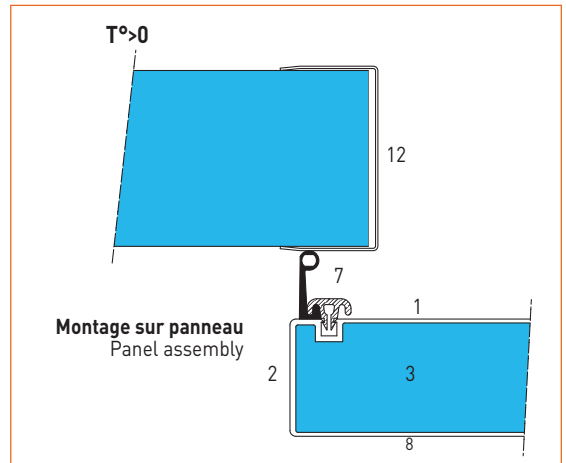
- Inox qualité 304 en forme de U en 3 pièces.
- Montage sur maçonnerie (huisserie inox).
- Parement :
 - Inox 6/10^{ème} qualité 304.
 - Coloris standards RAL : Blanc 9010, Rouge 3000, Bleu 5012, Jaune 1018, Vert 6019.
 - Protection basse inox 8/10^{ème} qualité 304 hauteur 1000.
- Accessoires :
 - Serrure FERMOD n°57 avec barillet européen et déverrouillage intérieur.
 - Serrure FERMOD N°58 pour kit automatique.
 - Barillet haute sécurité pour organigramme (profil européen).
 - Protection tubulaire inox.
 - Passage de rail de manutention.
 - Automatisation : Automatisation système FERMOD kit 2380 ou 2390 (rail 2320); kit 2480 ou 2490 (rail 2420) livré avec armoire de commande précâblée 220 V ou 380 V (à préciser à la commande).
 - 2 tirettes électriques à distance.
 - 1 coupe circuit intérieur.
 - 1 coupe circuit extérieur (coup de poing).



Porte livrée avec notice de montage et d'entretien repérée par un numéro de série.



	Passage libre		Découpe panneaux		Ext. Huisserie		D
	Larg mm	Haut mm	Larg mm	Haut mm	Larg mm	Haut mm	
N° 634001 - RAIL 2320 Porte Coulissante PCLP +60	1000	2000	1010	2005	1100	2050	1165
	1200	2200	1210	2205	1300	2250	1365
	1500	2200	1510	2205	1600	2250	1665
	1500	2500	1510	2505	1600	2550	1665
	1800	2500	1810	2505	1900	2550	1965
N° 634002 - RAIL 2320 Porte Coulissante PCLP +90	2100	2500	2110	2505	2200	2550	2265
	2400	2500	2410	2505	2500	2550	2565
	1000	2000	1010	2005	1100	2050	1165
	1200	2200	1210	2205	1300	2250	1365
	1500	2200	1510	2205	1600	2250	1665
N° 635001 - RAIL 2420 Porte Coulissante PCLP +60	1500	2500	1510	2505	1600	2550	1665
	1800	2500	1810	2505	1900	2550	1965
	2100	2500	2110	2505	2200	2550	2265
	2400	2500	2410	2505	2500	2550	2565
	1000	2000	1010	2005	1100	2050	1170
N° 635002 - RAIL 2420 Porte Coulissante PCLP +90	1200	2200	1210	2205	1300	2250	1370
	1500	2200	1510	2205	1600	2250	1670
	1500	2500	1510	2505	1600	2550	1670
	1800	2500	1810	2505	1900	2550	1970
	2100	2500	2110	2505	2200	2550	2270
2400	2500	2410	2505	2500	2550	2570	



Panelco se réserve le droit de modifier ses produits sans préavis - Document et photos non contractuels.

PERFORMANCE



Produit en conformité avec la norme harmonisée NF EN 13241-1 et conforme aux dispositions de la directive européenne suivante : - 89/106/CEE : directive Produits de Construction.

Porte coulissante
Porte PCLP



→ PCLP doors

→ Lightweight insulated sliding doors for cold stores at temperatures above zero. Polyester facing.

Leaf weight < 80 kg: 2320 rail
Leaf weight < 120 kg: 2420 rail.

Description

Leaf

- Thickness 60 or 90 mm.
- Food grade polyester facing, colour white RAL 9010 (1).
- Polyester frame coloured grey (2).
- Injected polyurethane core (3).

Frame

- 304 grade stainless steel frame, U profile, in 3 parts (12).
- Assembly using PU bonding sealant.

Fittings

- FERMOD joint n° 8511 on 3 sides (7).
- FERMOD lower sealing strip n°250 (8) for 2320 rail.
- FERMOD lower sealing strip n°3350 (8) for 2420 rail.
- FERMOD sliding rail n°2320 (up to 80 kg) or n°2420 (up to 120 kg) providing a seal by pressing the joint against the frame (11).
- Rail fixed on the panel by studs and composite counter-support. FERMOD inner and outer handles fitted on delivery.
- 2 guide shoes to be fixed to the floor.
- Opening and closing stops fitted on delivery.

Options

- 304 grade stainless steel frame, U profile, in 3 parts.
- Fitting on masonry (stainless steel frame).

Facing:

- 304 grade stainless steel facing 0.6 mm thick.
- Standard RAL colours: White RAL 9010 - Red RAL 3000 - Blue RAL 5012 - Yellow RAL 1018 - Green RAL 6019.
- Base protection: 304 grade stainless steel sheet, 0.8 mm thick, height 1,000 mm.

Accessories:

- FERMOD n°57 lock with European cylinder and interior emergency release system.
- FERMOD n° 58 lock for automatic kit.
- High-security cylinder for master key chart (European profile).
- Tubular stainless steel protection.
- Passage for handling rail.
- Automatic system: FERMOD 2380 or 2390 automatic system kit (2320 rail), or 2480 or 2490 kit (2420 rail) supplied with pre-wired control cabinet (220 V or 380 V - please stipulate at time of order).
- 2 remote electric pull switches.
- 1 interior circuit breaker.
- 1 exterior circuit breaker (palm button).

Door supplied with assembly and service instructions identified by a serial number.

→ Puerta PCLP

→ Puerta corrediza isotérmica ligera para cámara frigorífica a temperatura positiva. Revestimiento de poliéster.

Peso de la hoja < 80 kg: Carril 2320
Peso de la hoja < 120 kg: Carril 2420.

Descripción

Hoja

- Espesor 60 ó 90 mm.
- Paramento de poliéster color blanco RAL 9010 calidad alimentaria (1).
- Marco periférico de poliéster de color gris (2).
- Alma de poliuretano inyectado (3).

Marco

- Acero inoxidable calidad 304 con forma de U en 3 piezas (12).
- Ensamblaje por masilla cola PU.

Herraje

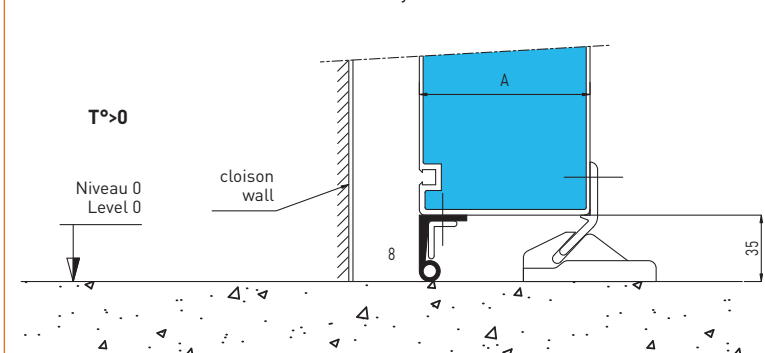
- Junta FERMOD n° 8511 sobre 3 lados (7).
- Bultete inferior FERMOD n°250 (8) carril 2320.
- Bultete inferior FERMOD n°3350 (8) Carril 2420.
- Carril corredizo FERMOD n°2320 (hasta 80 kg) o n°2420 (hasta 120 kg) que garantiza la estanqueidad por superposición de la junta sobre el marco (11).
- Fijación del carril sobre el panel por pernos y contra soporte de material compuesto.
- Empuñadura de tiro interior y exterior FERMOD suministradas montadas.
- 2 zapatas de guiado a fijar en el suelo.
- Tope de apertura y de cierre suministrados montados.

Opciones

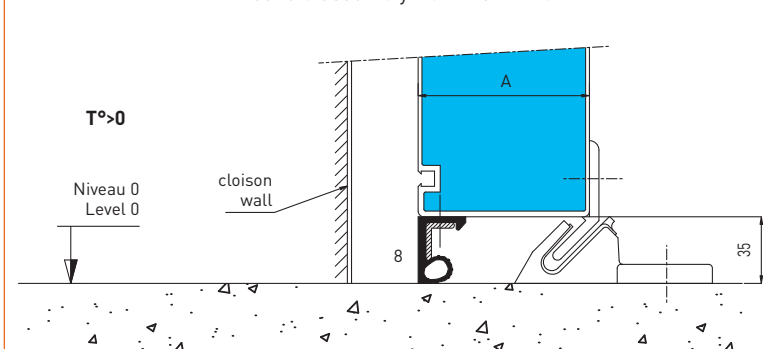
- Acero inoxidable calidad 304 con forma de U en 3 piezas.
- Montaje sobre albañilería (marco de acero inoxidable).
- **Paramento:**
 - Acero inoxidable 6/10 calidad 304.
 - Colores estándares RAL: Blanco 9010, Rojo 3000, Azul 5012, Amarillo 1018, Verde 6019.
 - Protección baja acero inoxidable 8/10 calidad 304 altura 1000.
- **Accesorios:**
 - Cerradura FERMOD n°57 con barrilete europeo y desbloqueo interior.
 - Cerradura FERMOD N°58 para kit automático.
 - Barrilete de alta seguridad para organigrama (perfil europeo).
 - Protección tubular de acero inoxidable.
 - Paso de carril de manutención.
 - Automatismo: Automatización sistema FERMOD kit 2380 ó 2390 (riel 2320); kit 2480 ó 2490 (riel 2420) suministrado con armario de mando precableado 220 V o 380 V (a precisar en el pedido).
 - 2 tiradores eléctricos a distancia.
 - 1 cortacircuitos interior.
 - 1 cortacircuitos exterior (tipo seta).

Puerta suministrada con manual de montaje y de mantenimiento identificada por un número de serie.

Montage seuil PCLP rail 2320
Threshold assembly PCLP rail 2320



Montage seuil PCLP rail 2420
Threshold assembly PCLP rail 2420



Montage sur maçonnerie
Brickwork assembly

