

PORTE COULISSANTE

Porte PCRP

→ Porte coulissante isotherme pour chambre froide à température positive. Revêtement polyester.

Description

Vantail

- Epaisseur 90 mm.
- Parement polyester blanc RAL 9010 qualité alimentaire (1).
- Cadre périphérique en polyester teinté gris (2).
- Ame polyuréthane injecté (3).

Huisserie

- Huisserie + contre huisserie en polyester pultrudé (4-5).
- Assemblage des huisseries par contreperçage de la cloison et goujons filetés (7).

Ferrage

- Joint caoutchouc FERMOD n°8511 simple sur 3 côtés (8).
- Bourrelet inférieur FERMOD n°3350 simple (9).
- Rail coulissant inox FERMOD n°7530 assurant l'étanchéité par placage du joint sur l' huisserie (10).
- Support rail en aluminium anodisé. Contre plaque en aluminium. Fixation par contreperçage de la cloison et goujons filetés.

Options

- Inox qualité 304 en forme de C avec remplissage polystyrène 3 pièces sans seuil.
- Montage
 - sur maçonnerie (huisserie inox)

• Parement :

- Inox 6/10^{ème} qualité 304.
- Polyester qualité alimentaire 20/10^{ème}. Coloris standard RAL : Blanc 9010, Rouge 3000, Bleu 5012, Jaune 1018, Vert 6019.

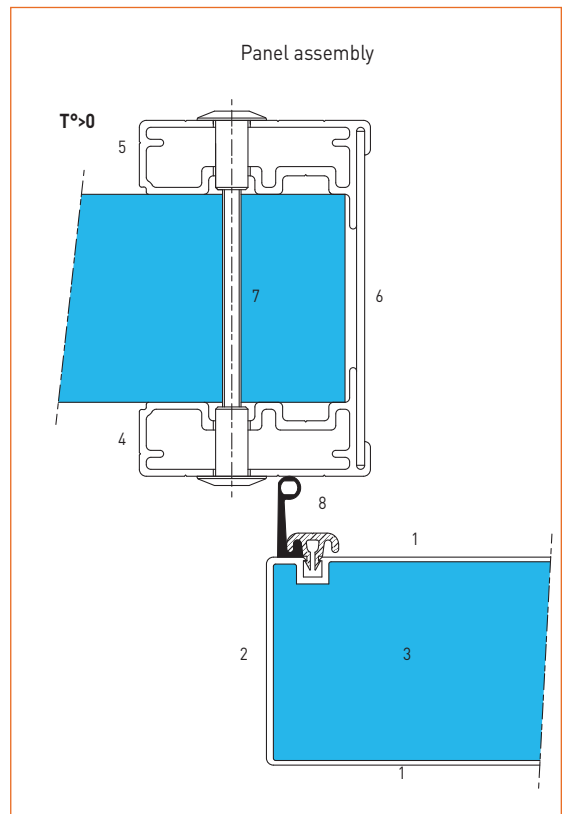
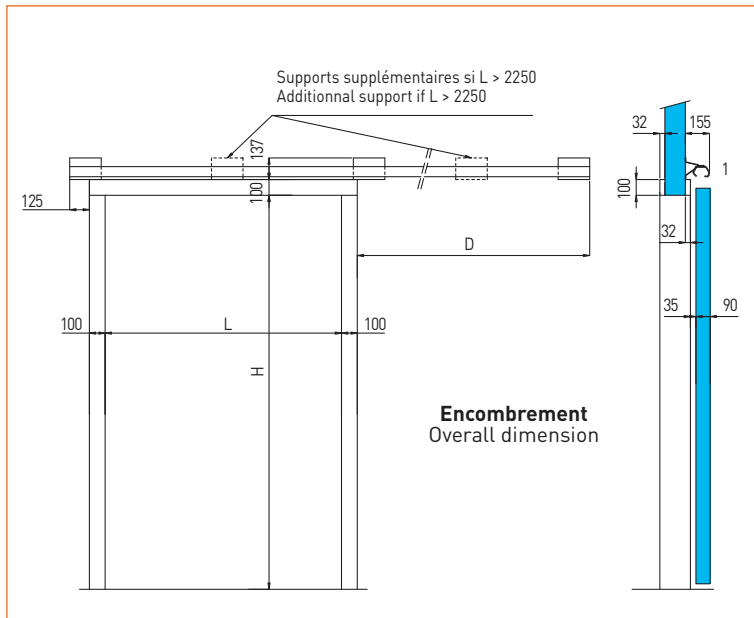
• Accessoires :

- Serrure FERMOD n°57 avec barillet européen et déverrouillage intérieur.
- Serrure FERMOD N°58 pour kit automatique.
- Barillet sûreté standard JPM avec organigramme (profil européen).
- Barillet haute sécurité JPM avec organigramme (profil européen).
- Protection tubulaire inox.
- Passage de rail de manutention.
- Protection basse, inox 8/10^{ème} qualité 304 hauteur 1000 mm.
- Automatisation : Automatisation système FERMOD kit 7580 ou 7590 livré avec armoire de commande précâblée 220 V ou 380 V (à préciser à la commande).
- 2 tirettes électriques à distance.
- 1 coupe-circuit intérieur.
- 1 coupe-circuit extérieur (coup de poing).
- Temporisation.



Porte livrée avec notice de montage et d'entretien repérée par un numéro de série.

| | Passage libre | | Découpe panneaux | | Ext. Huisserie | | D |
|--|---------------|---------|------------------|---------|----------------|---------|------|
| | Larg mm | Haut mm | Larg mm | Haut mm | Larg mm | Haut mm | |
| N° 633001 Porte Coulissante PCRP 90 | 1500 | 2500 | 1530 | 2515 | 1700 | 2600 | 1925 |
| | 1500 | 3500 | 1530 | 3515 | 1700 | 3600 | 1925 |
| | 1800 | 2500 | 1830 | 2515 | 2000 | 2600 | 2225 |
| | 1800 | 3000 | 1830 | 3015 | 2000 | 3100 | 2225 |
| | 2100 | 2500 | 2130 | 2515 | 2300 | 2600 | 2525 |
| | 2400 | 2500 | 2430 | 2515 | 2600 | 2600 | 2825 |
| | 2700 | 3000 | 2730 | 3015 | 2900 | 3100 | 3125 |



Panelco se réserve le droit de modifier ses produits sans préavis - Document et photos non contractuels.

PERFORMANCE



Produit en conformité avec la norme harmonisée NF EN 13241-1 et conforme aux dispositions de la directive européenne suivante : - 89/106/CEE : directive Produits de Construction.

Porte coulissante
Porte PCRP





→ PCRP doors

→ Insulated sliding doors for cold stores at temperatures above zero. Polyester facing.

▶ Description

Leaf

- Thickness 90 mm.
- Food grade polyester facing, colour white RAL 9010 (1).
- Polyester frame coloured grey (2).
- Injected polyurethane core (3).

Frame

- Pultruded polyester frame + inner frame (4-5).
- Frame assembly by counter-drilling the partition and threaded studs (7).

Fittings

- Single FERMOD rubber joint n° 8511 on 3 sides (8).
- Single FERMOD lower sealing strip n°3350 (9).
- FERMOD stainless steel sliding rail n°7530 providing a seal by pressing the joint against the frame (10).
- Rail support strip made of anodised aluminium. Aluminium counter-plate. Fixed in place by counter-drilling the partition and inserting threaded studs.

Options

- 304 grade stainless steel frame, C profile, with Styrofoam filling, in 3 parts, without sill.
- Fitting on masonry (stainless steel frame)

• Facing:

- 304 grade stainless steel facing 0.6 mm thick.
- Food grade polyester facing 2 mm thick. Standard RAL colours: White RAL 9010 - Red RAL 3000 - Blue RAL 5012 - Yellow RAL 1018 - Green RAL 6019.

• Accessories:

- FERMOD n°57 lock with European cylinder and interior emergency release system.
- FERMOD n° 58 lock for automatic kit.
- JPM standard security cylinder for master key chart (European profile).
- JPM high-security cylinder for master key chart (European profile).
- Tubular stainless steel protection.
- Passage for handling rail.
- Base protection: 304 grade stainless steel sheet, 0.8 mm thick, height 1,000 mm.
- Automatic system: FERMOD 7580 or 7590 automatic system kit supplied with pre-wired control cabinet (220 V or 380 V - please stipulate at time of order).
- 2 remote electric pull switches.
- 1 interior circuit breaker.
- 1 exterior circuit breaker (palm button).
- Time delay system.

Door supplied with assembly and service instructions identified by a serial number.

→ Puerta PCRP

→ Puerta corrediza isotérmica para cámara frigorífica a temperatura positiva. Revestimiento de poliéster.

▶ Descripción

Hoja

- Espesor 90 mm.
- Paramento de poliéster blanco RAL 9010 calidad alimentaria (1).
- Marco periférico de poliéster de color gris (2).
- Alma de poliuretano inyectado (3).

Marco

- Marco + contra marco de poliéster pultrudado (4-5).
- Ensamblaje de los marcos por contraperforado del tabique y pernos roscados.(7).

Herraje

- Junta de caucho FERMOD n°8511 simple sobre 3 lados (8).
- Burllete inferior FERMOD n°3350 simple (9).
- Carril corredizo de acero inoxidable FERMOD n°7530 que garantiza la estanqueidad por superposición de la junta sobre el marco (10).
- Soporte de carril de aluminio anodizado. Contrachapado de aluminio. Fijación por contraperforado del tabique y pernos roscados.

Opciones

- Acero inoxidable calidad 304 con forma de C con llenado styrofoam 3 piezas sin umbral.
- Montaje - sobre albañilería (marco de acero inoxidable)

• Paramento:

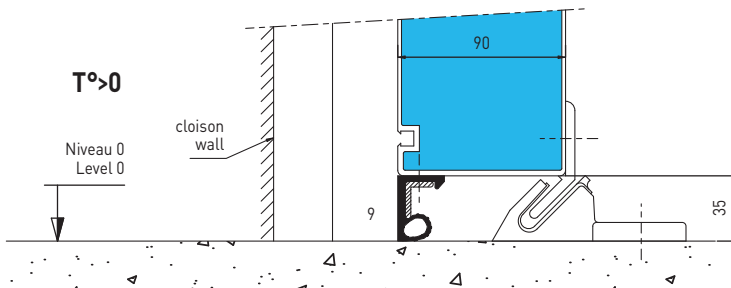
- Acero inoxidable 6/10 calidad 304.
- Poliéster calidad alimentaria 20/10. Colores estándares RAL: Blanco 9010, Rojo 3000, Azul 5012, Amarillo 1018, Verde 6019.

• Accesorios:

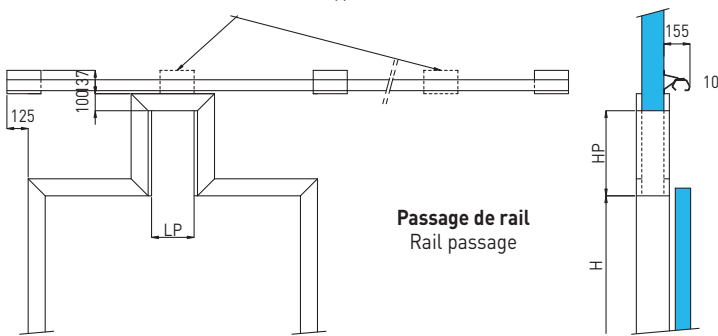
- Cerradura FERMOD n°57 con barrilete europeo y desbloqueo interior.
- Cerradura FERMOD N°58 para kit automático.
- Barrilete de seguridad estándar JPM con organigrama (perfil europeo).
- Barrilete de alta seguridad JPM con organigrama (perfil europeo).
- Protección tubular de acero inoxidable.
- Paso de carril de manutención.
- Protección baja, acero inoxidable 8/10 calidad 304 altura 1000 mm.
- Automatismo: Automatización sistema FERMOD kit 7580 ó 7590 suministrado con armario de mando precableado 220 V o 380 V (a precisar en el pedido).
- 2 tiradores eléctricos a distancia.
- 1 cortacircuitos interior.
- 1 cortacircuitos exterior (tipo seta).
- Temporización.

Puerta suministrada con manual de montaje y de mantenimiento identificada por un número de serie.

Montage seuil
Threshold assembly



Supports supplémentaires si L > 2250
Additional support if L > 2250



Passage de rail
Rail passage

Montage sur maçonnerie
Brickwork assembly

