

PORTE DE SERVICE

Porte PSE

Porte de service pour locaux techniques, bureaux, sanitaires, séparations de locaux, ... (pour ambiance supérieure à 10°C).

Description

Vantail

- Epaisseur 40 mm.
- Parement tôle acier prélaqué 60/100 (bacs symétriques) coloris blanc RAL 9010, laque polyester 25 µ (1).
- Ame isolante en mousse de polyuréthane injecté sous presse (2).
- Ouverture droite ou gauche **tirant** (à préciser à la commande).

Huisserie

- Inox 12/10 en 3 morceaux en forme de U.
- Assemblage du linteau sur les montants par cornière d'alignement.
- Fixation par collage + rivet (3).

Ferrage

- Joint à lèvres collé (4).
- Béquille inox (à fixer sur le vantail sur site) + serrure avec barillet canon européen.
- Gâche Inox emboutie facilement nettoyable.
- Charnières Inox (5).

Options

- Montage sur maçonnerie
- Huisserie aluminium en 2 parties (3-4).
- Assemblage par vis autoperceuses fournies (6).
- Habillage du passage en plaque polyrène 30/10 (5) pour épaisseur de panneau > 60 mm.
- Epaisseur de panneau de 60 mm mini à 130 maxi.
- Joint clipsé (7).

• Parement :

- Tôle couleur 75/100^{ème}
- (Vert RAL 6018 - Rouge RAL 3000 - Bleu RAL 5002 - Jaune RAL 1018).

• Accessoires :

- Hublot méthacrylate DV 370 x 680 (L x H).
- Ferme-porte BRICARD 497*.
- Joint racler.
- Arrêt de porte zingué.
- Serrure WC.
- Barre anti-panique TESA* avec canon/sans canon.
- Protection basse inox 8/10^{ème} (hauteur 850 mm).

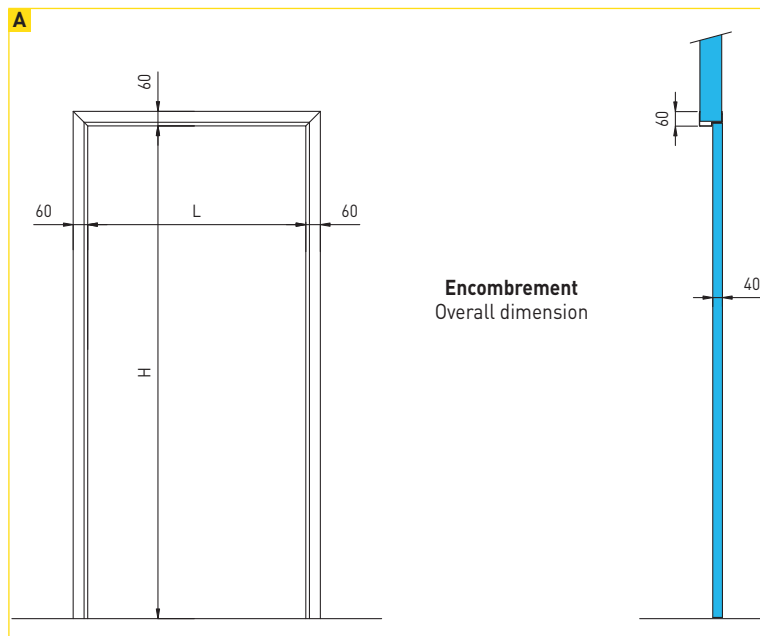
Ce type de porte est disponible en 4 dimensions standards. (cf tableaux ci-dessous).

* ou équivalent



Porte livrée avec notice de montage et d'entretien repérée par un numéro de série.

PRIMA

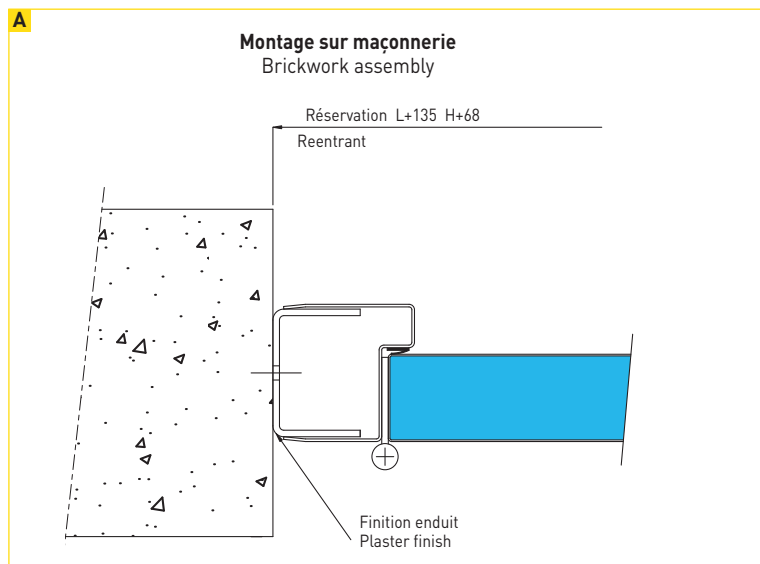
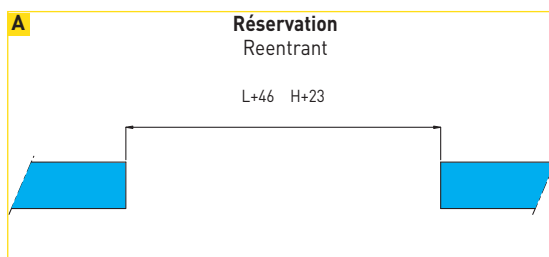
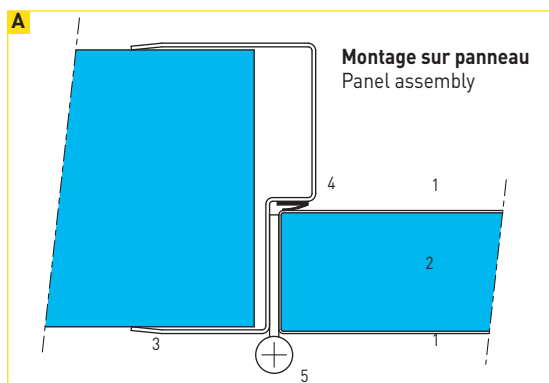


A - Huisserie INOX

N° 661021 Porte Service PSE	Passage libre		Découpe panneaux		Ext. Huisserie	
	Larg. mm	Haut. mm	Larg. mm	Haut. mm	Larg. mm	Haut. mm
	706	2033	752	2056	826	2093
	806	2033	852	2056	926	2093
	906	2033	952	2056	1026	2093
	1006	2033	1052	2056	1126	2093

B - Huisserie ALU (cf verso)

N° 661021 Porte Service PSE	Passage libre		Découpe panneaux		Ext. Huisserie	
	Larg. mm	Haut. mm	Larg. mm	Haut. mm	Larg. mm	Haut. mm
	706	2033	792	2076	856	2108
	806	2033	892	2076	956	2108
	906	2033	992	2076	1056	2108
	1006	2033	1092	2076	1156	2108



Panelco se réserve le droit de modifier ses produits sans préavis - Document et photos non contractuels.



Produit en conformité avec la norme harmonisée NF EN 13241-1 et conforme aux dispositions de la directive européenne suivante : - 89/106/CEE : directive Produits de Construction.

Porte de service
Porte PSE



SERVICE DOORS

PUERTA DE SERVICIO



→ PSE doors

→ Service doors for technical cubicles, offices, sanitary facilities, partitions between different areas, etc. (for ambient temperatures above 10°C).

► Description

Leaf

- Thickness 40 mm.
- 0.6 mm thick lacquered steel sheet (symmetrical boxes), colour white RAL 9010, polyester lacquer 25 µ thick (1).
- Polyurethane insulating core, press injected (2).
- Right or left hand opening (please stipulate at time of order).

Frame

- U profile stainless steel, 3 parts, 1.2 mm thick.
- Assembly of the lintel on the studs with alignment angles.
- Fixing by adhesive + pop rivet (3).

Fittings

- Bonded lip seal joint (4).
- Non reinforced nylon lever handle, RAL 7001 (to be fixed on the leaf on the site) + European latch and cylinder lock.
- Easy cleaning stamped stainless steel lock striker.
- Stainless steel hinges (5).

Options

- Fitting on masonry.
- Aluminium frame in 2 parts (3-4).
- Assembly by self-drilling screws supplied (6).

- Polyrene opening trim 3 mm thick (5) for panel thickness > 60 mm.
- Panel thickness from 60 mm min to 130 mm max.
- Clip-on joint (7).
- **Facing :**
- Steel 0.75 mm thick.
- RAL colours (Green RAL 6018 - Red RAL 3000 - Blue RAL 5002 - Yellow RAL 1018).
- **Accessories :**
- DV methacrylate window 370 x 680 (width x height).
- BRICARD 497* door closer.
- Wiper seal.
- Galvanized door stop.
- WC lock system.
- TESA* panic push bar with or without latch.
- Base protection: stainless steel 0.8 mm thick (height 850 mm).

This type of door is available in 4 standard dimensions. (Cf. tables above).

Door supplied with assembly and service instructions identified by a serial number.

* or equivalent

→ Puerta PSE

→ Puerta de servicio para locales técnicos, oficinas, sanitarios, separaciones de locales, etc. (para ambiente superior a 10 °C).

► Descripción

Hoja

- Espesor 40 mm.
- Paramento chapa acero prelacado 60/100 (bacs simétricos) color blanco RAL 9010, laca poliéster 25 µ (1).
- Alma aislante de espuma de poliuretano inyectado bajo prensa (2).
- Apertura derecha o izquierda tirante (a precisar en el pedido).

Marco

- Acero inoxidable 12/10 en 3 trozos con forma de U.
- Ensamblaje del dintel sobre los montantes por ángulo de alineación.
- Fijación por encolado + remache (3).

Herraje

- Junta con rebordes encolada (4).
- Soporte de nylon no armado RAL 7001 (a fijar en la hoja in situ) + cerradura con barrilete bombin europeo.
- Cerradura de acero inoxidable embutido fácilmente limpiable.
- Bisagras de acero inoxidable (5).

Opciones

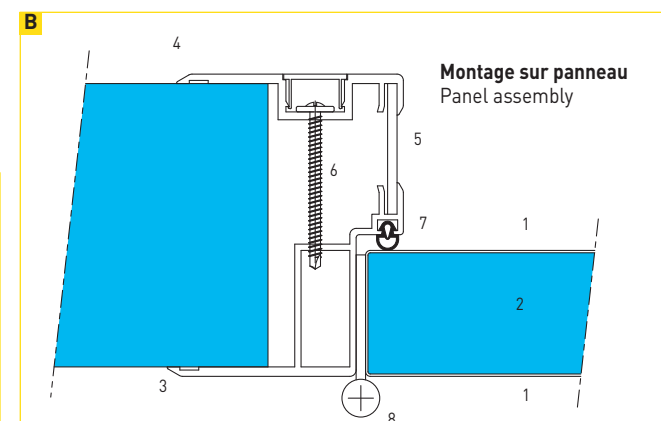
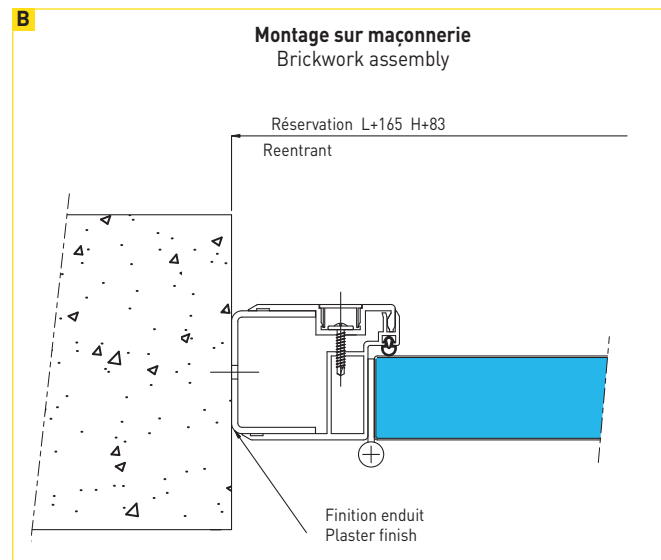
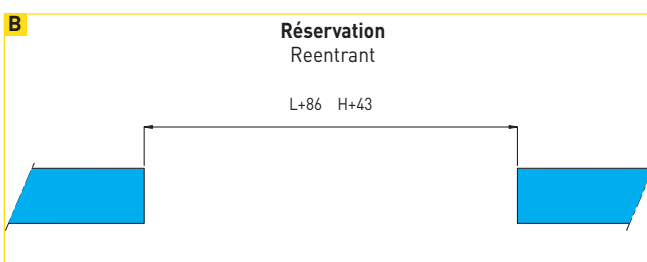
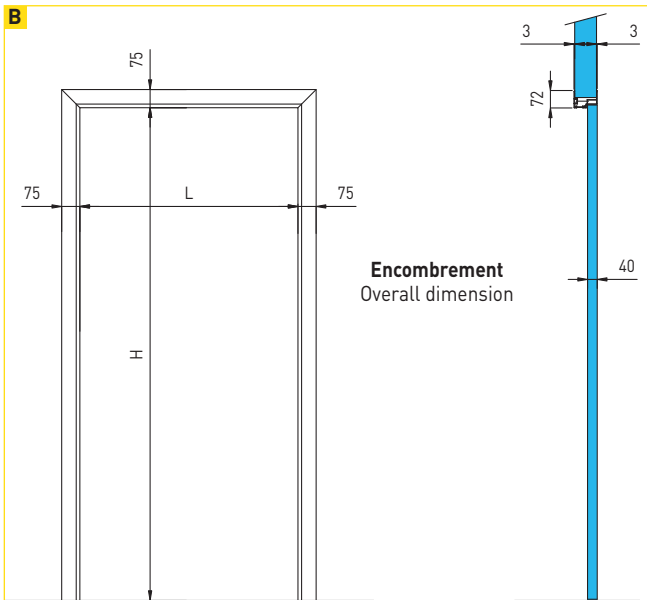
- Montaje sobre albañilería.
- Marco de aluminio en 2 partes (3-4).

- Montaje por tornillos autorroscantes proporcionados (6).
- Revestimiento del paso en placa polirene 30/10 (5) para espesor del panel > 60 mm.
- Espesor del panel de 60 mm mínimo a 130 máximo.
- Junta enclipsada (7).
- **Paramento :**
- Chapa color 75/100 (Verde RAL 6018 - Rojo RAL 3000 - Azul RAL 5002 - Amarillo RAL 1018).
- **Accesorios :**
- Ojo de buey de metacrilato DV 370 x 680 (L x A).
- Mecanismo para cierre de puertas BRICARD 497*.
- Junta rascador.
- Parada de puerta zincada.
- Cerradura WC.
- Barra de pánico TESA* con bombin/sin bombin.
- Protección baja acero inoxidable 8/10 (altura 850 mm).

Este tipo de puerta está disponible en 4 dimensiones estándares. (ver cuadros antes).

Puerta suministrada con manual de montaje y de mantenimiento identificada por un número de serie.

*o equivalente



Panelco reserves the right to modify its products without notice. Document and photos not binding. Panelco se reserva el derecho de modificar sus productos sin previo aviso - Documento y fotografías no contractuales.



Service doors
Puerta de servicio