

# PORTE DE SERVICE

## Porte PSP

→ Porte de service pour locaux techniques, bureaux, sanitaires.  
Revêtement polyester.

### Description

#### Vantail

- Epaisseur 40 mm.
- Parement polyester coloris blanc RAL 9010 qualité alimentaire (1).
- Cadre périphérique en polyester teinté gris (2).
- Ame polyuréthane injecté (3).
- Ouverture à 180° droite ou gauche tirant (à préciser à la commande).

#### Huisserie

- Huisserie polyester (4) et contre huisserie inox (5).
- Assemblage par contreperçage de l' huisserie intérieure et vis.

#### Ferrage

- Joint Epdm (6).
- Serrure à barillet européen.
- Garniture à béquille polyamide noir.
- Paumelles polyamide noir (7).
- Dans la cas de 2 vantaux : verrou à enclenchement haut et bas sur vantail semi-fixe (8) et battue centrale (9).

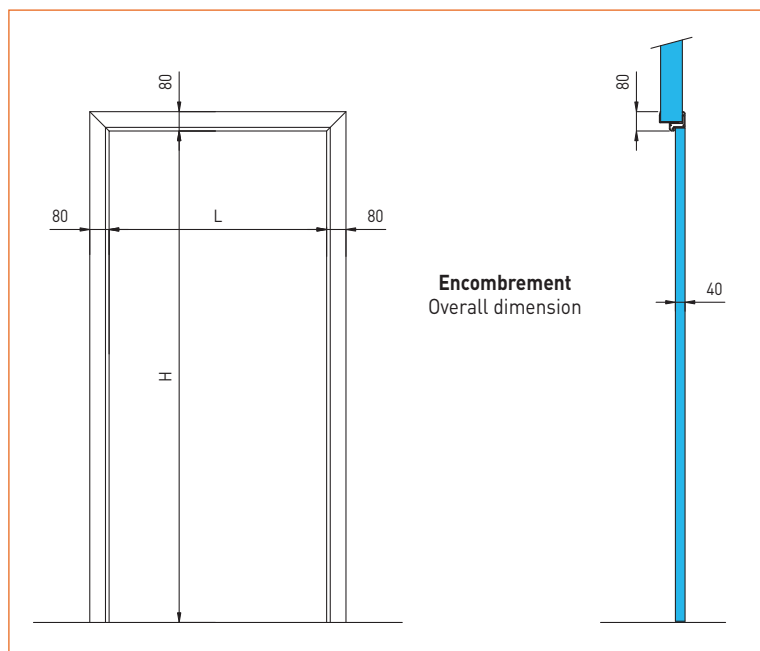
#### Options

- Huisserie Inox qualité 304 en 2 parties (huisserie + contre huisserie).
- Huisserie + contre huisserie en polyester pultrudé.
- Huisserie Inox qualité 304 en 3 parties.
- Huisserie 4 faces (sauf huisserie 3 parties).
- Montage sur maçonnerie
- **Parement :**
  - Polyester qualité alimentaire 20/10<sup>ème</sup>.
  - Coloris standard RAL : Rouge 3000, Bleu 5012, Jaune 1018, Vert 6019.
- **Accessoires :**
  - Hublot méthacrylate DV 370 x 680 (LxH).
  - Hublot double vitrage, entourage polyester.
  - Garniture à béquille inox.
  - Gâche électrique.
  - Barre anti-panique JPM\* avec serrure.
  - Barillet haute sécurité pour organigramme (profil européen).
  - Barillet type marine (profil européen).
  - Ferme-porte.
  - Protection basse inox 8/10<sup>ème</sup> qualité 304 (hauteur 850 mm).
  - Protection basse polyéthylène 10 mm (hauteur 850 mm).

\* ou équivalent

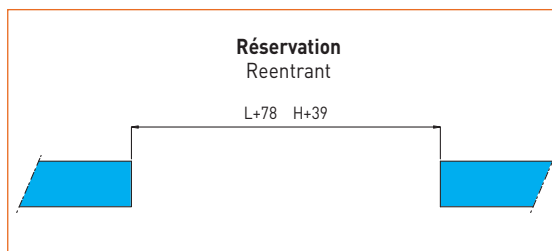
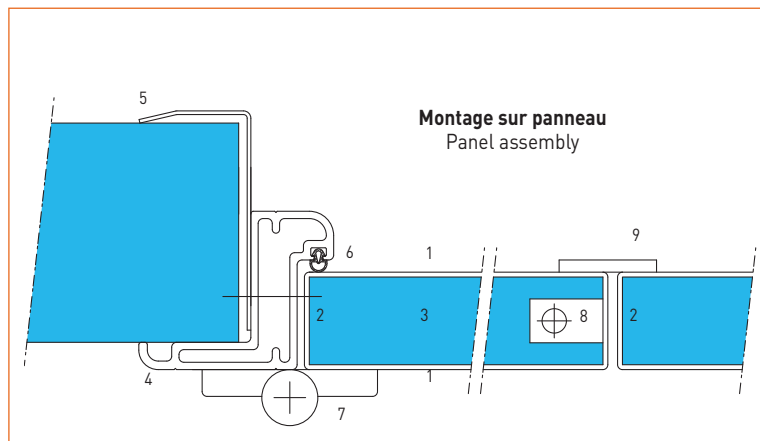


Porte livrée avec notice de montage et d'entretien repérée par un numéro de série.



	Passage libre		Découpe panneaux		Ext. Huisserie	
	Larg mm	Haut mm	Larg mm	Haut mm	Larg mm	Haut mm
<b>N° 631001 - Porte Service PSP</b>	<b>706</b>	<b>2033</b>	784	2072	866	2113
	<b>806</b>	<b>2033</b>	884	2072	966	2113
	<b>906</b>	<b>2033</b>	984	2072	1066	2113
	<b>1006</b>	<b>2033</b>	1084	2072	1166	2113
	<b>706</b>	<b>2233</b>	784	2272	866	2313
	<b>806</b>	<b>2233</b>	884	2272	966	2313
	<b>906</b>	<b>2233</b>	984	2272	1066	2313
	<b>1006</b>	<b>2233</b>	1084	2272	1166	2313
	<b>706</b>	<b>2533</b>	784	2572	866	2613
	<b>806</b>	<b>2533</b>	884	2572	966	2613
<b>N° 631002 - Porte Service PSP DV</b>	<b>906</b>	<b>2533</b>	984	2572	1066	2613
	<b>1006</b>	<b>2533</b>	1084	2572	1166	2613
	<b>1406</b>	<b>2033</b>	1484	2072	1566	2113
	<b>1606</b>	<b>2033</b>	1684	2072	1766	2113
	<b>1806</b>	<b>2033</b>	1884	2072	1966	2113
	<b>2006</b>	<b>2033</b>	2084	2072	2166	2113
	<b>1406</b>	<b>2233</b>	1484	2272	1566	2313
	<b>1606</b>	<b>2233</b>	1684	2272	1766	2313
	<b>1806</b>	<b>2233</b>	1884	2272	1966	2313
	<b>2006</b>	<b>2233</b>	2084	2272	2166	2313
	<b>1406</b>	<b>2533</b>	1484	2572	1566	2613
	<b>1606</b>	<b>2533</b>	1684	2572	1766	2613
	<b>1806</b>	<b>2533</b>	1884	2572	1966	2613
	<b>2006</b>	<b>2533</b>	2084	2572	2166	2613

Panelco se réserve le droit de modifier ses produits sans préavis - Document et photos non contractuels.



Produit en conformité avec la norme harmonisée NF EN 13241-1 et conforme aux dispositions de la directive européenne suivante : - 89/106/CEE : directive Produits de Construction.

Porte de service  
Porte PSP



PERFORMANCE



## → PSP doors

→ Service doors for technical cubicles, offices, or sanitary facilities. Polyester facing.

### ► Description

#### Leaf

- Thickness 40 mm.
- Food grade polyester facing, colour white RAL 9010 (1).
- Polyester frame coloured grey (2).
- Injected polyurethane core (3).
- 180° right or left hand opening (please stipulate at time of order).

#### Frame

- Polyester frame (4) and stainless steel inner frame (5).
- Assembly by counter-drilling the inner frame and screws.

#### Fittings

- EPDM joint (6).
- Lock with European cylinder.
- Black polyamide handle.
- Black polyamide hinges (7).
- For 2 leaves: top and bottom trigger lock on the semi-fixed leaf (8) and astragal between the two leaves (9).

#### Options

- 304 grade stainless steel frame in 2 parts (frame + inner frame).
- Pultruded polyester frame + inner frame.
- 304 grade stainless steel frame in 3 parts.
- 4-sided frame (except frame in 3 parts).

- Fitting on masonry
- **Facing:**
  - Food grade polyester facing 2 mm thick.
  - Standard RAL colours: Red RAL 3000 - Blue RAL 5012 - Yellow RAL 1018 - Green RAL 6019.
- **Accessories:**
  - DV methacrylate window 370 x 680 (width x height).
  - Double glazed window, polyester surround.
  - Stainless steel handle.
  - Electrically operated door opener.
  - JPM\* panic push bar with lock.
  - High security cylinder for master key chart (European profile).
  - Marine type cylinder (European profile).
  - Door closer.
  - Base protection: 304 grade stainless steel sheet, 0.8 mm thick, height 850 mm.
  - Base protection: polyethylene 10 mm thick, height 850 mm.

*Door supplied with assembly and service instructions identified by a serial number.*

\* or equivalent

## → Puerta PSP

→ Puerta de servicio para locales técnicos, oficinas, sanitarios. Revestimiento de poliéster.

### ► Descripción

#### Hoja

- Espesor 40 mm.
- Paramento de poliéster color blanco RAL 9010 calidad alimentaria (1).
- Marco periférico de poliéster de color gris (2).
- Alma de poliuretano inyectado (3).
- Apertura a 180° derecha o izquierda tirante (a precisar en el pedido).

#### Marco

- Marco de poliéster (4) y contra marco de acero inoxidable (5).
- Montaje por contraperforado del marco interior y tornillos.

#### Herraje

- Junta Epdm (6).
- Cerradura de barrilete europeo.
- Guarnición con soporte de poliamida negro.
- Pernios de poliamida negro (7).
- En el caso de 2 hojas: cerrojo de enclavamiento alto y bajo sobre hoja semifija (8) y batiente central (9).

#### Opciones

- Marco de acero inoxidable calidad 304 en 2 partes (marco + contra marco).
- Marco + contra marco de poliéster pultrudado.

- Marco de acero inoxidable calidad 304 en 3 partes.
- Marco 4 caras (salvo marco 3 partes).
- Montaje sobre albañilería
- **Paramento:**
  - Poliéster calidad alimentaria 20/10.
  - Colores estándares RAL: Rojo 3000, Azul 5012, Amarillo 1018, Verde 6019.
- **Accesorios:**
  - Ojo de buey de metacrilato DV 370 x 680 (LxA).
  - Ojo de buey de doble acristalamiento, cerco de poliéster.
  - Guarnición con soporte de acero inoxidable.
  - Cerrojo eléctrico.
  - Barra de pánico JPM\* con cerradura.
  - Barrilete de alta seguridad para organigrama (perfil europeo).
  - Barrilete tipo marino (perfil europeo).
  - Mecanismo para cierre de puertas.
  - Protección baja acero inoxidable 8/10 calidad 304 (altura 850 mm).
  - Protección baja de polietileno 10 mm (altura 850 mm).

*Puerta suministrada con manual de montaje y de mantenimiento identificada por un número de serie.*

\* o equivalente

